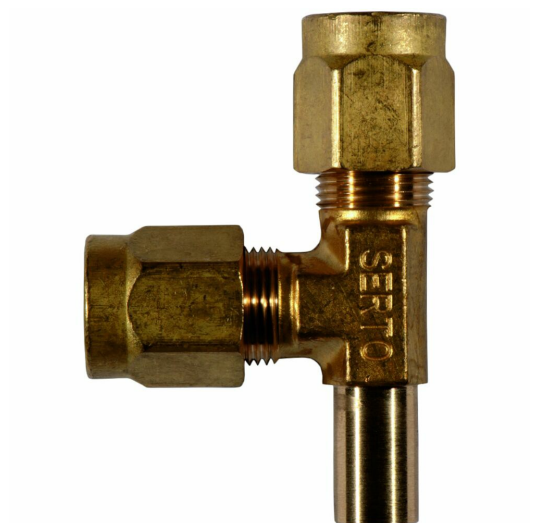


SO 43621 L - Svivel T-rør

Beskrivelse

- Svivel T-rør



Med forbehold om konstruksjonsendringer og tekniske endringer. Kan endres uten varsel

GPA Flowsystem A/S

Regnbueveien 9

NO-1405 Langhus

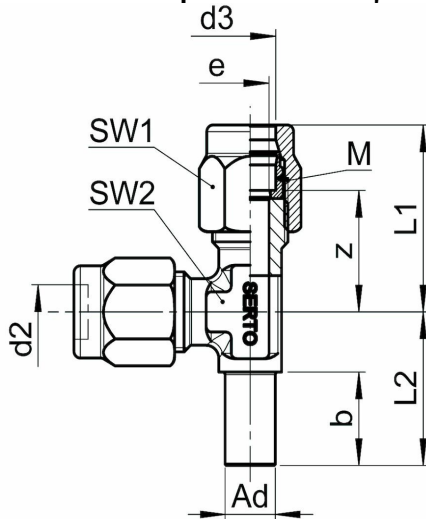
+47 (0)64-85 68 00

info@gpa.no

gpa.no

SO 43621 L - Svivel T-rør

Teknisk spesifikasjon



Artikkelnr	Ad×d2×d3	bar	M	SW2	SW1	L1	b	L2	z	e
0183610045	A6×4×4	100	10×1	10	12	23.5	11	17.5	16	3.4
0183610053	A6×5×5	100	10×1	10	12	23.5	11	17.5	16	4
0183610060	A6×6×6	250	10×1	10	12	23.5	11	17.5	16	4
0183610063	A8×6×6	150	12×1	10	14	26	13	21	18	4.5
0183610080	A8×8×8	150	12×1	10	14	26	13	21	18	6
0183610083	A10×8×8	125	14×1	14	17	30.5	16.5	26	20.5	6.5
0183610100	A10×10×10	125	14×1	14	17	30.5	16.5	26	20.5	8

Med forbehold om konstruksjonsendringer og tekniske endringer. Kan endres uten varsel

GPA Flowsystem A/S

Regnbueveien 9
NO-1405 Langhus
+47 (0)64-85 68 00
info@gpa.no
gpa.no